

開閉圧力差調整可・コンパクト 圧力スイッチHDCシリーズ

1.0～32.0Mpa

■特長

- 自掃式マイクロスイッチ内蔵。
- 耐久性100万回以上。
- 微小電流にも適合。電子回路に最適。
- ヒステリシス調整が可能。このため最適なON-OFF幅で油圧ライン圧力が維持され、油圧ポンプの運転頻度が低減できる。
- コンパクトなIP65。開閉圧力差調整なしにも最適。

■共通仕様（標準型）

流体：油圧作動油・潤滑オイル

取付方法：配管取付

取付姿勢：任意

設定圧力範囲：1.0～32.0Mpa

耐圧：35Mpa

繰返し精度：最高設定圧力の±2%

ヒステリシス：調整可能。P.2 線図参照

最高切換頻度：100回／分

温度範囲：-20～+80℃

耐振性：10G(10～2000Hz) 耐衝撃性：30G記号

使用電圧：6～230V(DC・AC)

使用電流：5mA～3A（負荷による）

電気接続：DIN端子（DIN43650・タイプA）

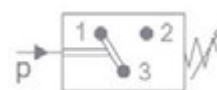
スイッチ機能：1a1b

防塵防水規格：IP65（DIN端子取付時）

CE認定：EU基準 73/23/EWGに準じる

材質：本体：鉄鋼材 亜鉛メッキ施工、パッキン：PTFE、ニトリルゴム

重量：100g



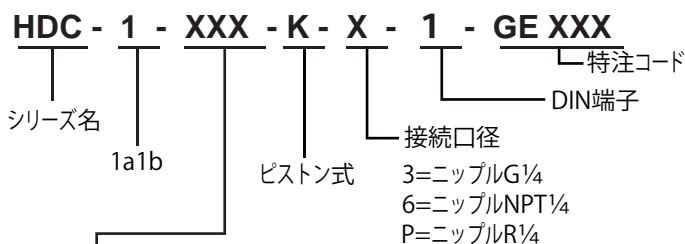
記号

ヒステリシス調整



圧力切換点調整
(六角レンチ2mm)

■形式表示（例）



設定圧力範囲*

030=1.0～ 3.0Mpa 200=2.0～20.0Mpa

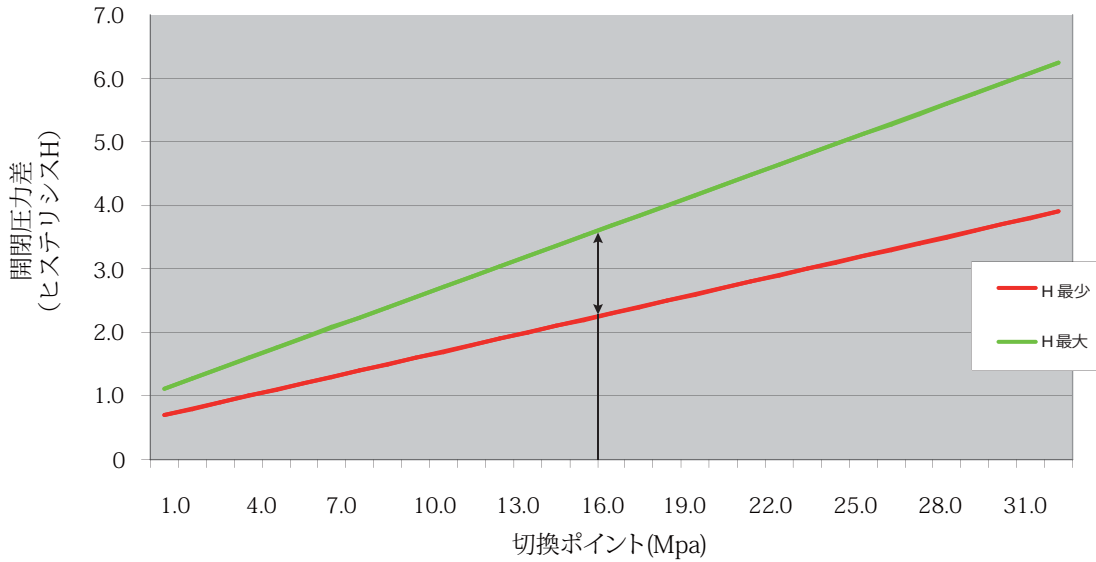
080=1.0～ 8.0Mpa 250=2.0～25.0Mpa

120=1.0～12.0Mpa 320=3.0～32.0Mpa

160=1.0～16.0Mpa

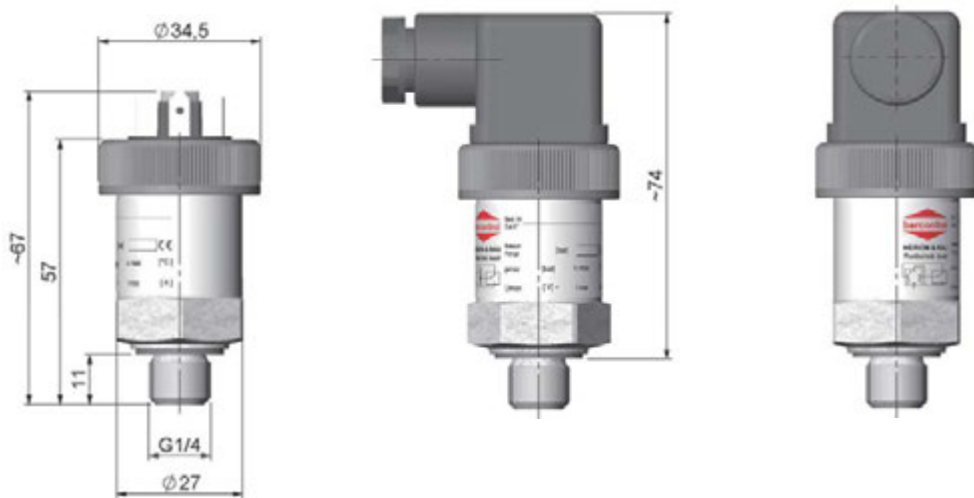
*現品はbar表示 (1MPa=10bar)

■開閉圧力差線図



例：圧力切換点16.0Mpaにて開閉圧力差（ヒステリシス）は2.2～3.5Mpaの間で調整可能

■寸法図



■接点容量

電 圧	抵抗負荷	誘導負荷
AC100V,200V	3A	0.4A
DC24V	2A	1A

最小電流 5mA

メーカー： HERION & RAU Fluidtechnik GmbH
www.bar-control.de

輸入元： 株式会社バルテック インターナショナル
nendo-kaiba@giga.ocn.ne.jp

販売