

エア・一般流体用 圧力スイッチ・真空スイッチ PDS・VDSシリーズ

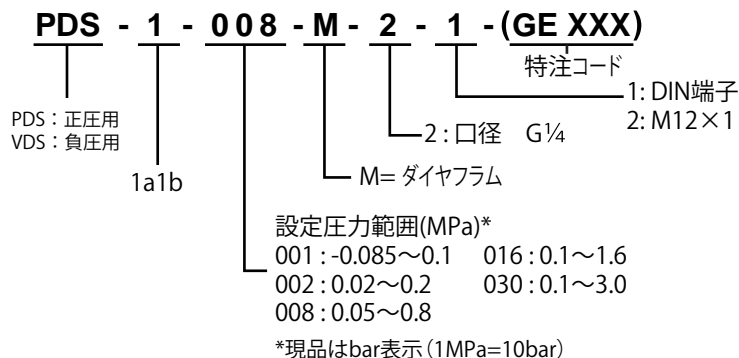
■特長

- 一般流体に適合する汎用タイプ
- 自掃式専用マイクロスイッチ内蔵
- 耐久性100万回以上
- 微小電流にも適合。電子回路に最適。
- 微調整がし易い。

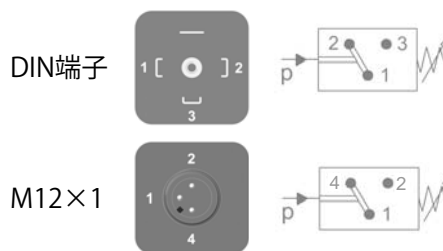
■共通仕様(標準型)

流体：非侵食性の気体・液体
 接続口径：G $\frac{1}{4}$ 、又はフランジ
 取付姿勢：任意
 検知圧力範囲：-0.085~3.0Mpa
 耐圧：6Mpa
 繰り返し精度：±2%（最高検知圧力に対して）
 ヒステリシス：P.2 線図参照
 作動頻度：200回/分以下
 温度範囲：-10~+80℃
 耐振性：10G(10~2000Hz) 耐衝撃性：30G
 使用電圧：5~230V(DC・AC)
 使用電流：5mA~2A（負荷の影響あり）
 電気接続：DIN端子（DIN43650 TypeA）又はM12×1
 スイッチ機能：1a1b
 CE認定：EU基準 73/23/EWGに準じる
 防塵防水規格：DIN端子：IP65 M12：IP67
 本体材質：特殊亜鉛ダイキャスト（コーティング施工）
 ダイアフラム：ニトリルゴム,HS22121（コードNo）
 ハウジング材料：特殊ダイキャスト
 重量：0.295kg

■形式表示(例)



スイッチ記号



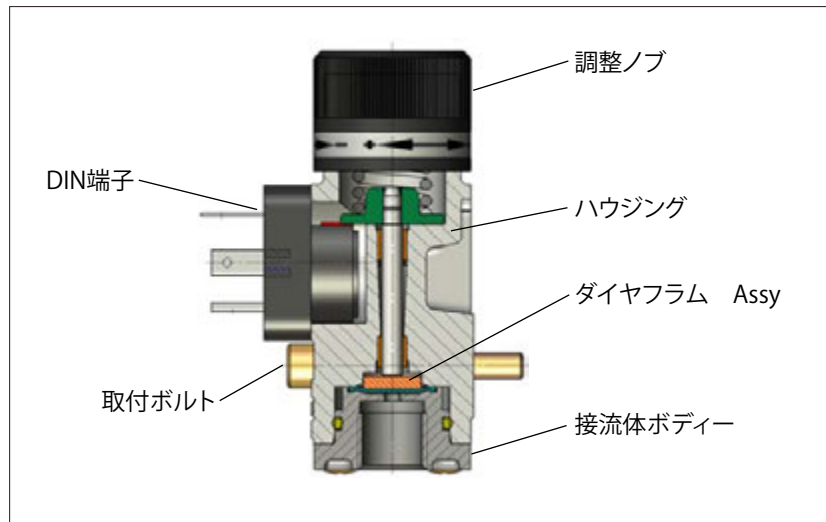
■ニップル

N 08 G $\frac{1}{4}$ ~R $\frac{1}{4}$
 N 10 G $\frac{1}{4}$ ~R $\frac{3}{8}$

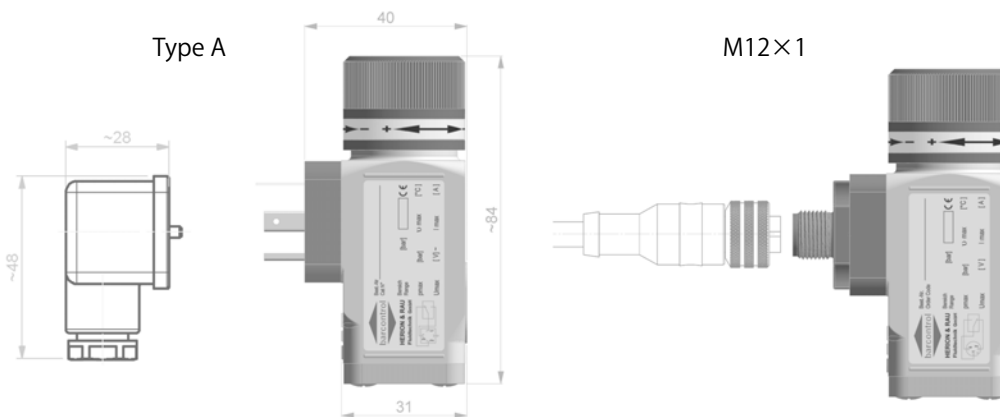
■附属品(別売り)

表示灯(AC100・AC200V)
 LED表示灯(DC24V)
 M12×1 1.5mケーブル付

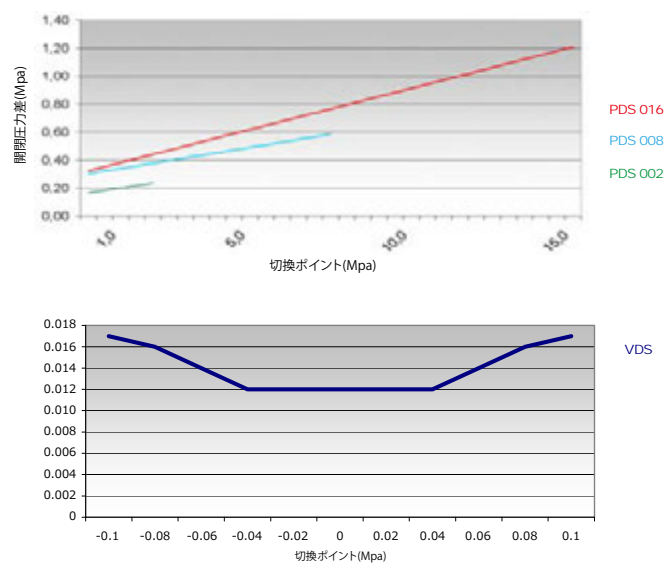
■断面図



■寸法図



■ヒステリシス（開閉圧力差）線図


 メーカー： HERION & RAU Fluidtechnik GmbH
www.bar-control.de

 輸入元： 株式会社バルテック インターナショナル
nendo-kaiba@giga.ocn.ne.jp

販売