

ポリプロピレン製

隔膜コネクター一体型圧力計 PG-60P

ダイヤル径φ60,真空~2MPa

特長

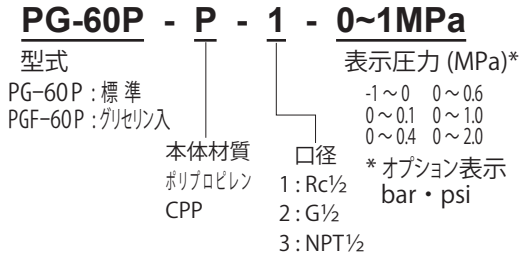
- 汚水・薬液・高粘度・粉塵混入等の流体に最適な隔膜コネクター付
- 超軽量 (130g) ・コンパクト
- 低価格

製品仕様

ダイヤル径：φ60
表示圧力範囲：真空~2MPa
耐圧：2.5MPa
本体材質：ポリプロピレン
ダイヤフラム：FKM (パイトン)
圧力計精度：±1.5% (FS)
接続口径：G 1/2
温度範囲：-20 ~ +60℃



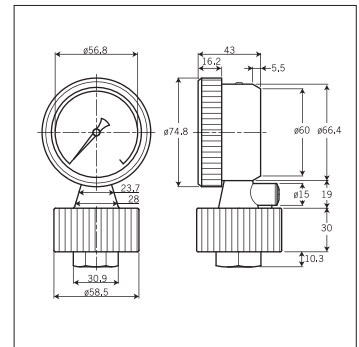
型式表示 (例)



用途

- 化学装置
- 水処理プラント
- ろ過装置
- 高粘度液体

寸法図



SUS316製

ミニ隔膜コネクター DT102

0~0.4MPa, 0~10MPa

特長

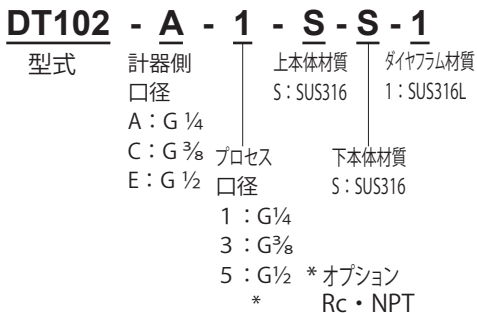
- 汚水・薬液・高粘度・高温・粉塵混入等の流体に最適な隔膜コネクター
- コンパクト
- 圧力計・圧力スイッチ・圧力センサと組み合わせて使用
- 低価格

製品仕様

プロセス口径：G 1/4 ~ G 1/2
計器側口径：G 1/4 ~ G 1/2
本体材質：SUS316 (標準)
ダイヤフラム材質：SUS316L (標準)
使用圧力：真空~10MPa
温度範囲：-40 ~ +150℃



型式表示 (例)



用途

- 化学装置
- 水処理プラント
- ろ過装置
- 高粘度液体

寸法図

