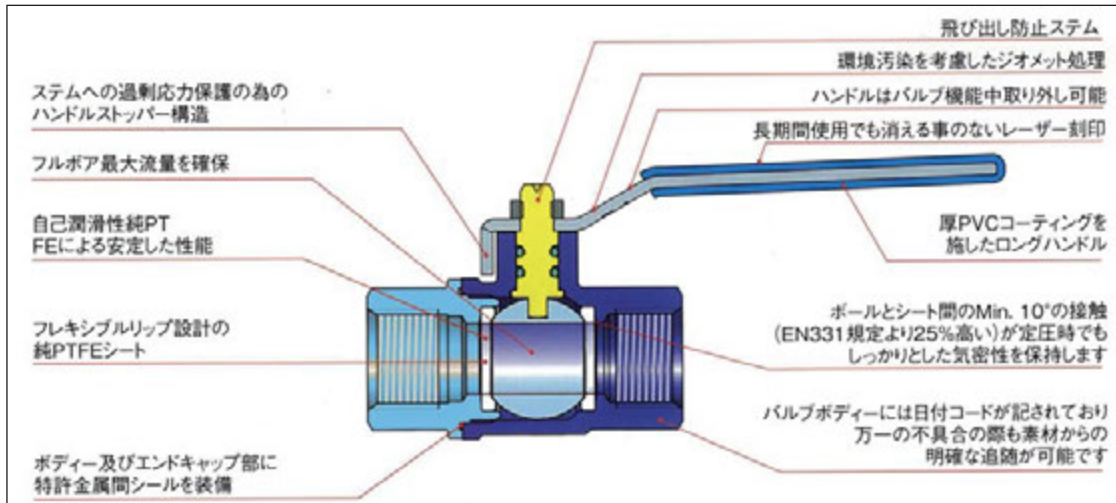


ラブ手動ボール弁

Rc1/8 ~ Rc4

ROHS 準拠

- 200年の歴史を持つボールバルブの名門、ボノミ社(RuB)製高品質ボールバルブ群。
- 国内在庫体制が整っている。
- 国内カーメーカーでも標準採用。
- トレーサビリティ完備。
- 国際的価格競争力を持つ。



■ s.84 シリーズ 汎用・フルボア

メッキ施工

ハンドレバー



型式

s.84 * **50Y**

シリーズ 口径 レバー色 (標準黄)

蝶型ハンドル



型式

s.84 * **56Y**

シリーズ 口径 ハンドル色 (標準黄)

共通仕様

- 流体：エア・水等非侵食性気体・液体
- 使用圧力：
 - 0 ~ 3MPa (-20 ~ +60°C未満時)
 - 0 ~ 1.5MPa (+60 ~ +100°C時)
- 本体材質：黄銅
- ハンドル材質：鉄 (ジオメット加工)

単位：mm

| 口径 | Rc1/4 | Rc3/8 | Rc1/2 | Rc3/4 | Rc1 | Rc1 1/4 | Rc1 1/2 | Rc2 |
|--------|-------|-------|-------|-------|-----|---------|---------|-----|
| 記号* | B | C | D | E | F | G | H | I |
| ハンドレバー | レバー長 | 82 | 82 | 100 | 120 | 120 | 158 | 158 |
| | 面間 | 45 | 45 | 59 | 64 | 81 | 93 | 102 |
| 蝶型 | 面間 | 45 | 45 | 59 | 64 | 81 | 93 | 102 |

■ 関連シリーズ

- **s.88シリーズ**
 - 汎用・レデューストボア・メッキ施工なし
 - ハンドレバー(50Y)・蝶型ハンドル(56Y)(黄)
 - 口径 Rc1/2~Rc2

- **s.84*53Yシリーズ**
 - フルボア・SUSハンドル
 - ハンドレバー(53Y)(黄)
 - 口径 Rc 1/4~Rc2

- **s.93シリーズ**
 - 排気口付・メッキ施工
 - ハンドレバー(50)(青)
 - 口径 Rc1/2~Rc1

■ ハンドル用カラーバンド

Y:黄色 B:青 R:赤 G:緑

■ オプション

- 口径 Rc2 1/2~Rc4
- 口径 NPT・G
- メモリーストップ
- ショートハンドル
- 各種認定品

■ s.35 シリーズ ミニタイプ

サンドブラスト施工

レデューストボア・片ハンドル



形式表示 (例)

s.35 B WO

 シリーズ 口径 WO: 両側メスネジ
 * JO: 片側オスネジ

単位: mm

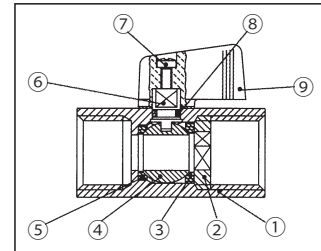
| 口径 | Rc $\frac{1}{8}$ | Rc $\frac{1}{4}$ | Rc $\frac{3}{8}$ | Rc $\frac{1}{2}$ |
|-----------|------------------|------------------|------------------|------------------|
| 記号* | A | B | C | D |
| 両側メスネジ 全長 | 43.5 | 43.5 | 43.5 | 53.5 |
| 片側オスネジ 全長 | 54.5 | 55.5 | 55.5 | 69.0 |

共通仕様

- 流体: エア・水等非侵食性気体・液体
- 使用圧力:
 0 ~ 2.5MPa (-20 ~ +60°C未満時)
 0 ~ 1.5MPa (+60 ~ +100°C時)
- 本体材質: 黄銅 (サンドブラスト施工)
- レバー材質: 繊維強化ナイロン

■オプション

- ハンドルなし
- ⊖ネジ操作タイプ
- 口径 NPT・G

■断面図

 1: ボディ 2: ナット 3: ワッシャ
 4: ボール 5: シート 6: ステム
 7: ネジ 8: Oリング 9: ハンドル

■ s.131 シリーズ SUS ボディー

レデューストボア

ハンドレバー



型式

s.131 * 50
 シリーズ 口径 ハンドレバー

蝶型ハンドル

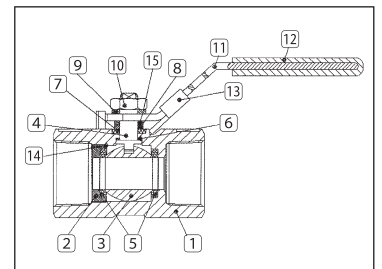


型式

s.131 * 56
 シリーズ 口径 蝶型ハンドル

共通仕様

- 流体: 侵食性・非侵食性気体・液体
- 使用圧力:
 0 ~ 4MPa (-40 ~ +80°C未満時)
 0 ~ 2MPa (+80 ~ +140°C時)
- 材質: SCS14A(SUS)
- パッキン: PTFE (テフロン)
- ハンドレバー: ストッパー付
- 蒸気での使用可
- 使用圧力: 0 ~ 1.0MPa(+160°C以下)

■断面図


単位: mm

| 口径 | Rc $\frac{1}{4}$ | Rc $\frac{3}{8}$ | Rc $\frac{1}{2}$ | Rc $\frac{3}{4}$ | Rc1 | Rc1 $\frac{1}{4}$ | Rc1 $\frac{1}{2}$ | Rc2 |
|--------|------------------|------------------|------------------|------------------|-----|-------------------|-------------------|-----|
| 記号* | B | C | D | E | F | G | H | I |
| ハンドレバー | レバー長 | 70 | 79 | 93 | 92 | 112 | 112 | 135 |
| | 面間 | 39 | 44 | 56 | 59 | 71 | 79 | 100 |
| 蝶型 | 面間 | 39 | 44 | 56 | 59 | - | - | - |

メーカー

 Rubinetterie BONOMI srl イタリア
 www.rubinc.com

日本支店

 RuB 株式会社 東京
 www.rubkk.jp

販売